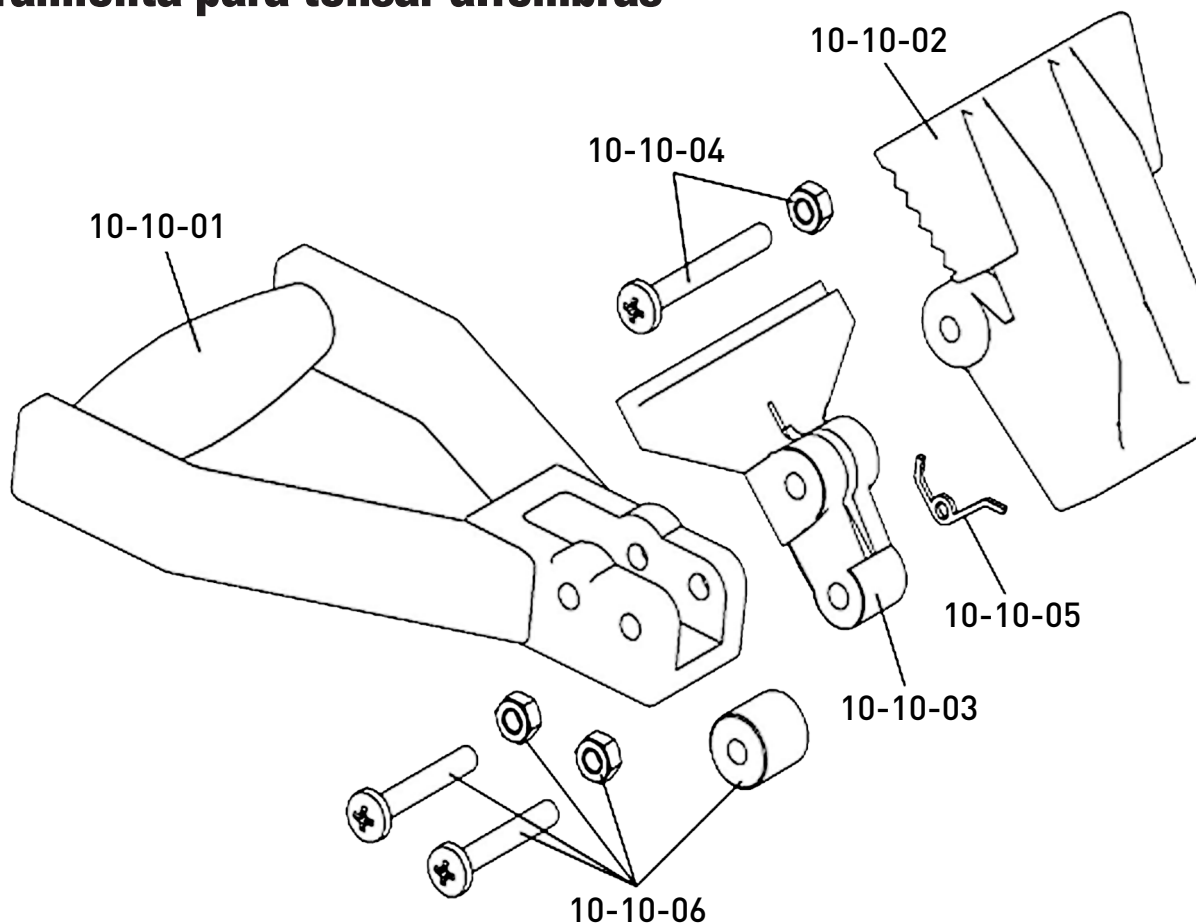


# 10-10

## Herramienta para tensar alfombras



### LISTA DE REPUESTOS

Nro. de repuesto	Descripción
10-10-01	Cuerpo de la empuñadura
10-10-02	Abrazadera superior (parte superior del soporte)
10-10-03	Abrazadera inferior (parte inferior del soporte)
10-10-04	Tuerca y perno
10-10-05	Resorte
10-10-06	2 pernos, 2 tuercas y rodillo